

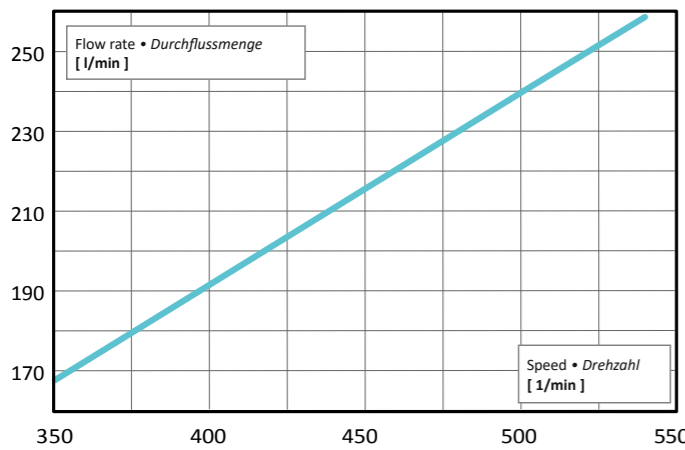
Capacity at 5 bar	Literleistung bei 5 bar	260 l/min
Article no.	Artikel-Nr.	<b>82566</b>
Working diaphragms	Arbeitsmembrane	4 x DES
Accumulator diaphragms	Druckspeichermembrane	1 x NBR
Inlet-Ø suction	Einlass-Ø Saugseite	G2
Outlet-Ø pressure	Auslass-Ø Druckseite	AS30
Weight	Gewicht	32 kg



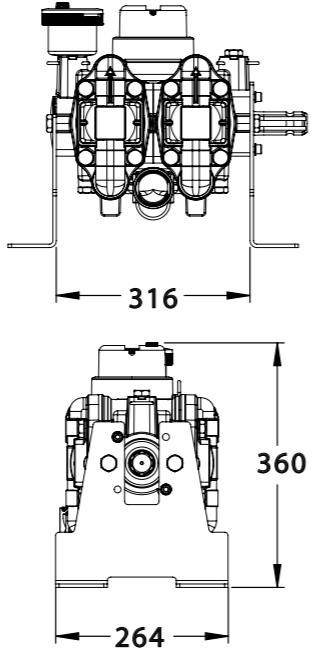
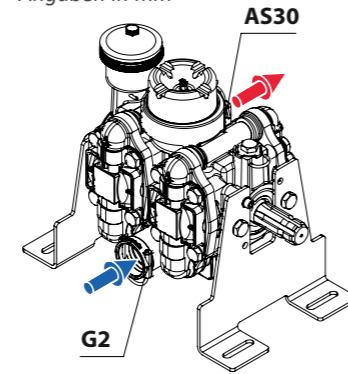
Basic Parameters	Eckdaten	
Nominal speed [rpm]	Nenndrehzahl [U/min]	540
Speed range [rpm]	Drehzahlbereich [U/min]	450 — 600
Permanent pressure [bar]	Druck, auf Dauer [bar]	max. 15
Short-term pressure [bar]	Druck, kurzzeitig [bar]	max. 20
Spline shaft	Zapfwelle	DIN 9611 ISO 500

Lubrication: Oil bath	Schmierung: Ölbad
Materials: Cast aluminium, partially anodised, stainless steel, NBR seals, POM	Material: Aluminiumguss, teilweise eloxiert, Edelstahl, NBR-Dichtungen, POM

Power Consumption at 540 rpm	5 bar	10 bar	15 bar
Leistungsaufnahme bei 540 U/min	3,6 kW	5,7 kW	7,8 kW

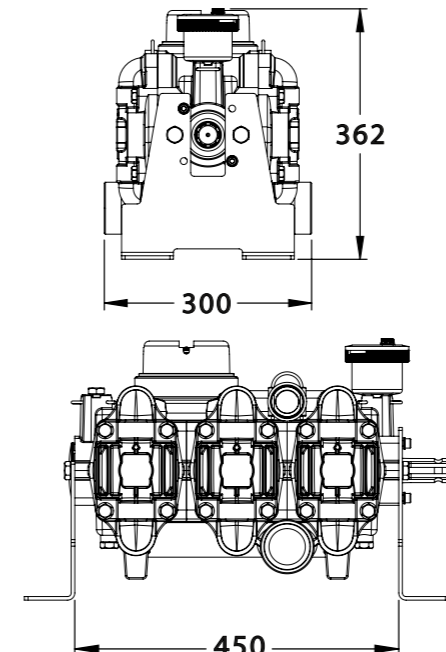
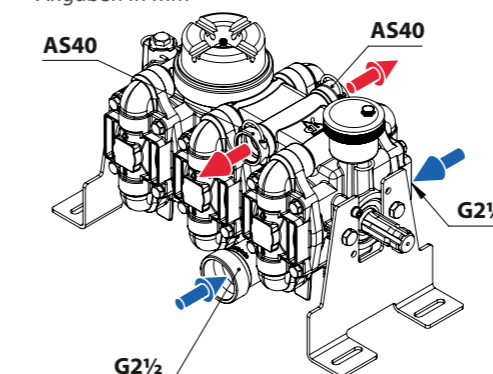


Specifications in mm  
Angaben in mm



Capacity at 5 bar	Literleistung bei 5 bar	300 l/min
Article no.	Artikel-Nr.	<b>82654</b>
Working diaphragms	Arbeitsmembrane	6 x NBR
Accumulator diaphragms	Druckspeichermembrane	1 x NBR
Inlet-Ø suction	Einlass-Ø Saugseite	2 x G2½
Outlet-Ø pressure	Auslass-Ø Druckseite	2 x AS40
Weight	Gewicht	40 kg

Specifications in mm  
Angaben in mm



Basic Parameters	Eckdaten	
Nominal speed [rpm]	Nenndrehzahl [U/min]	540
Speed range [rpm]	Drehzahlbereich [U/min]	450 — 600
Permanent pressure [bar]	Druck, auf Dauer [bar]	max. 15
Short-term pressure [bar]	Druck, kurzzeitig [bar]	max. 20
Spline shaft	Zapfwelle	DIN 9611 ISO 500

Lubrication: Oil bath	Schmierung: Ölbad
Materials: Cast aluminium, partially anodised, stainless steel, NBR seals, POM	Material: Aluminiumguss, teilweise eloxiert, Edelstahl, NBR-Dichtungen, POM

Power Consumption at 540 rpm	5 bar	10 bar	15 bar
Leistungsaufnahme bei 540 U/min	4,5 kW	7,0 kW	9,5 kW

